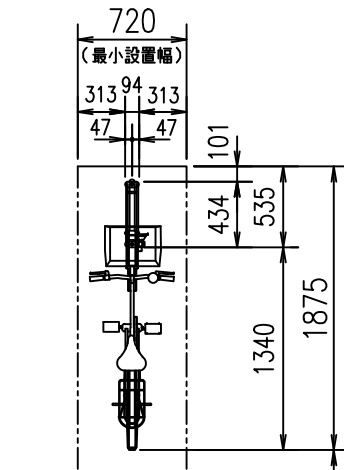
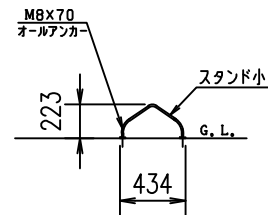


△矢印の方向は自転車収納方向を示す

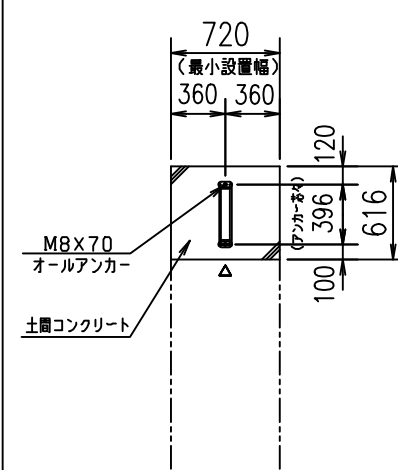
基礎平面図
CS-MU1A型



平面配置図
CS-MU1A型

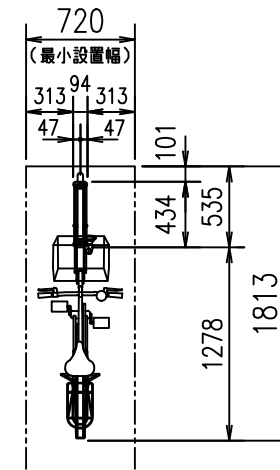


側面図

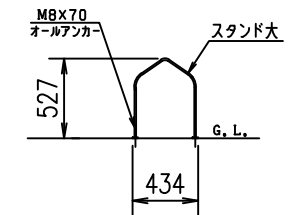


△矢印の方向は自転車収納方向を示す

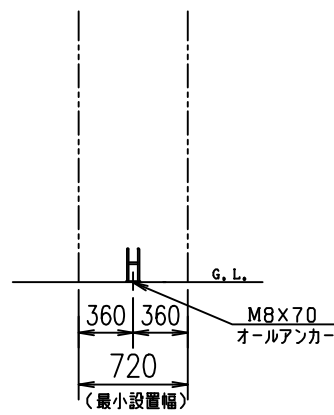
基礎平面図
CS-MU1B型



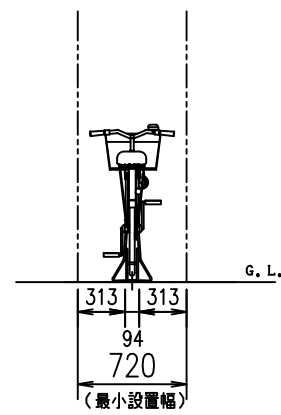
平面配置図
CS-MU1B型



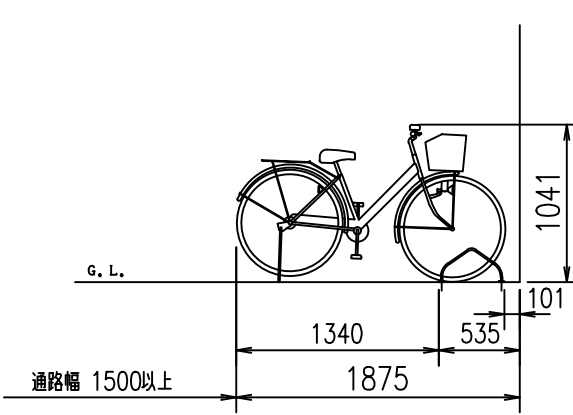
側面図



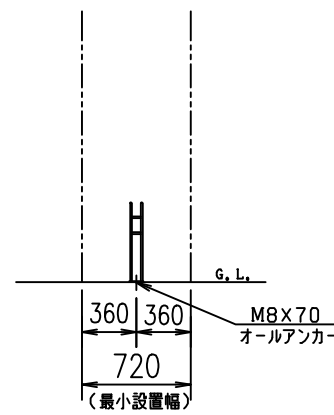
立面図
CS-MU1A型



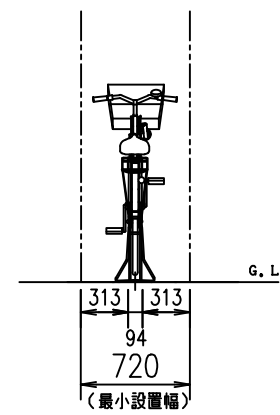
立面図
CS-MU1A型



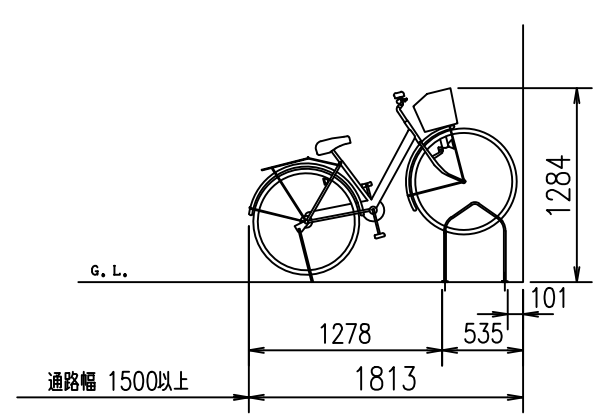
側面図
27インチ自転車入り



立面図
CS-MU1B型



立面図
CS-MU1B型



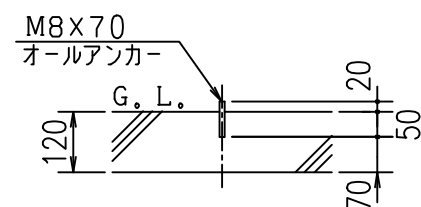
側面図
27インチ自転車入り

主要部材仕様表

NO	部材名	寸法	材質	表面処理
1	スタンド小	φ11	SUS304ステンレス丸棒	ピーリング
2	オールアンカー	Cタイプ M8x70	SUS304	

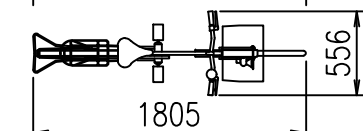
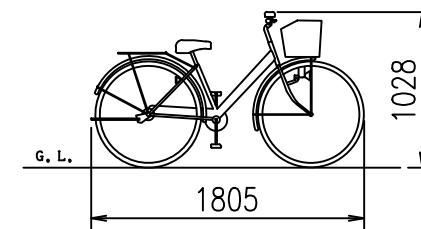
主要部材仕様表

NO	部材名	寸法	材質	表面処理
1	スタンド大	φ11	SUS304ステンレス丸棒	ピーリング
2	オールアンカー	Cタイプ M8x70	SUS304	



基礎断面図(詳細)
S=1/15

(注)土間コンクリートは、現場の実情に合わせて厚さ目地等を設計施工してください。



27インチ自転車 参考図

現場名	承認	担当	製品名	型式	図面番号	尺度	1/50	DAIKEN
			平置き式 サイクルスタンド	CS-MU1A型 CS-MU1B型	4-20-101B	2022年 2月10日		株式会社ダイケン 成田工場